

受験番号	
------	--

クレーン・デリック運転士[クレーン限定]免許試験

指示があるまで、試験問題を開かないでください。

[注意事項]

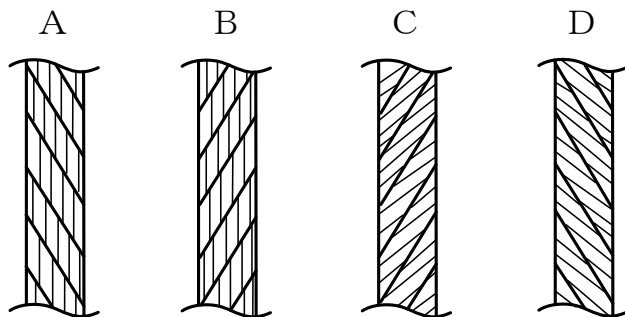
- 1 本紙左上の「受験番号」欄に受験番号を記入してください。
- 2 解答方法
 - (1) 解答は、別の解答用紙に記入(マーク)してください。
 - (2) 使用できる鉛筆(シャープペンシル可)は、「HB」又は「B」です。
ボールペン、サインペンなどは使用できません。
 - (3) 解答用紙は、機械で採点しますので、折ったり、曲げたり、汚したりしないでください。
 - (4) 解答を訂正するときは、消しゴムできれいに消してから書き直してください。
 - (5) 問題は、五肢択一式で、正答は一間につき一つだけです。二つ以上に記入(マーク)したもの、判読が困難なものは、得点としません。
 - (6) 計算、メモなどは、解答用紙に書かずに試験問題の余白を利用してください。
- 3 受験票には、何も記入しないでください。
- 4 試験時間は2時間30分で、試験問題は問1～問40です。
「クレーンの運転のために必要な力学に関する知識」の免除者の試験時間は2時間で、試験問題は問1～問30です。
- 5 試験開始後、1時間以内は退室できません。
試験時間終了前に退室するときは、着席のまま無言で手を上げてください。
試験監督員が席まで伺います。
なお、退室した後は、再び試験室に入ることはできません。
- 6 試験問題は、持ち帰ることはできません。受験票は、お持ち帰りください。

〔クレーンに関する知識〕

問 1 クレーンに関する用語の記述として、適切なものは次のうちどれか。

- (1) 起伏するジブクレーンの定格荷重とは、クレーンの構造及び材料並びにジブの傾斜角及び長さに応じて負荷させることができる最大の荷重から、フックなどのつり具の質量を除いた荷重をいい、クレーンによっては、ジブの傾斜角や長さに応じて定格荷重が変化するものがある。
- (2) ケーブルクレーンのトロリがメインロープに沿って移動することを走行という。
- (3) 定格速度とは、つり上げ荷重に相当する荷重の荷をつつて、巻上げ、走行、横行、旋回などの作動を行う場合の、それぞれの最高の速度をいう。
- (4) 天井クレーンのスパンとは、クラブトロリの移動する距離をいう。
- (5) 天井クレーンのキャンバとは、クレーンガーダに荷重がかかったときに生じる下向きのそり(曲がり)をいう。

問 2 次のワイヤロープAからDについて、「普通Zよりワイヤロープ」及び「ラングSよりワイヤロープ」の組合せとして、正しいものは(1)～(5)のうちどれか。



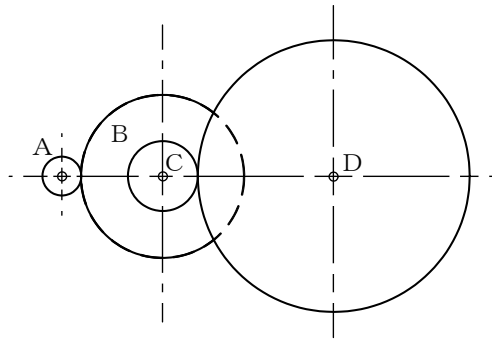
普通Zより ラングSより

- (1) A B
- (2) A C
- (3) B C
- (4) B D
- (5) C D

問 3 図において、電動機の回転軸に固定された歯車Aが電動機の駆動により毎分1600回転し、これにかみ合う歯車の回転により、歯車Dが毎分80回転しているとき、歯車Cの歯数の値として正しいものは(1)～(5)のうちどれか。

ただし、歯車A、B及びDの歯数は、それぞれ16枚、64枚及び120枚とし、BとCの歯車は同じ軸に固定されているものとする。

- (1) 21枚
- (2) 24枚
- (3) 28枚
- (4) 30枚
- (5) 32枚



問 4 クレーンの機械要素に関する記述として、適切なものは次のうちどれか。

- (1) フランジ形たわみ軸継手は、流体を利用したたわみ軸継手で、二つの軸のずれや傾きの影響を緩和するために用いられる。
- (2) はすば歯車は、歯が軸につる巻状に斜めに切られており、平歯車より減速比を大きくできるが、動力の伝達にむらが多い。
- (3) ローラーチェーン軸継手は、たわみ軸継手の一種で、2列のローラーチェーンと2個のスプロケットから成り、ピンの抜き差しで両軸の連結及び分離が簡単にできる。
- (4) リーマボルトは、ボルト径が穴径よりわずかに小さく、取付け精度は良いが、横方向にせん断力を受けるため、構造部材の継手に用いることはできない。
- (5) 歯車形軸継手は、外筒の内歯車と内筒の外歯車がかみ合う構造で、外歯車にはクラウニングが施してあるため、二つの軸のずれや傾きがあると円滑に動力を伝えることができない。

問 5 クレーンの安全装置などに関する記述として、適切でないものは次のうちどれか。

- (1) リミットスイッチ式衝突防止装置は、同一ランウェイの2台のクレーンの相対する側に腕を取り付け、これにより接近したときリミットスイッチを作動させ、衝突を防止するものである。
- (2) クレーンの運転者が、周囲の作業者などに注意を喚起するため必要に応じて警報を鳴らす装置には、運転室に設けられた足踏み式又はペンダントスイッチに設けられた警報用ボタン式のブザー、サイレンなどがある。
- (3) 重錘形リミットスイッチを用いた巻過防止装置は、ワイヤロープを交換したとき、スイッチの作動位置の再調整が不要である。
- (4) レールクランプは、屋外に設置されたクレーンが作業中に突風などにより逸走することを防止する装置であり、走行路の定められた係留位置で、短冊状金具を地上の基礎に落とし込むことによりクレーンを固定して逸走を防止する。
- (5) 走行レールの車輪止めの高さは、走行車輪の直径の2分の1以上とする。

問 6 クレーンの給油及び点検に関する記述として、適切でないものは次のうちどれか。

- (1) 油浴式給油方式の減速機箱の油が白く濁っている場合は、水分が多く混入しているおそれがある。
- (2) ワイヤロープは、シーブ通過により繰り返し曲げを受ける部分、ロープ端部の取付け部分などに重点を置いて点検する。
- (3) 軸受へのグリースの給油は、平軸受(滑り軸受)では毎日1回程度、転がり軸受では6か月に1回程度の間隔で行う。
- (4) ワイヤロープには、ロープ専用のグリースを塗布する。
- (5) グリースカップ式の給油方法は、グリースカップから一定の圧力で自動的にグリースが圧送されるので、給油の手間がかからない。

問 7 クレーンのブレーキに関する記述として、適切でないものは次のうちどれか。

- (1) 電動油圧押し上げ機ブレーキは、ばねにより制動を行い、油圧によって押し上げ力を得て制動力を解除する。
- (2) バンドブレーキには、緩めたときにバンドが平均して緩むように、バンドの外周にすき間を調整するボルトが配置されている。
- (3) つり上げ装置のブレーキの制動トルクの値は、定格荷重に相当する荷重の荷をついた場合における当該装置のトルクの値の120%に調整する。
- (4) ドラム形電磁ブレーキは、電磁石、リンク機構及びばねにより構成されており、電磁石の励磁を交流で行うものを交流電磁ブレーキ、直流で行うものを直流電磁ブレーキという。
- (5) ディスクブレーキは、ディスクをブレーキ片(パッド)で両側からはさみ付けて制動する構造のものである。

問 8 クレーンのトロリ及び作動装置に関する記述として、適切でないものは次のうちどれか。

- (1) クラブトロリの横行装置には、電磁ブレーキや電動油圧押し上げ機ブレーキが用いられるが、屋内に設置される横行速度の遅いものなどでは、ブレーキを設けないものもある。
- (2) 天井クレーンの一電動機式走行装置は、片側のサドルに電動機と減速装置を備え、電動機側の走行車輪のみを駆動する。
- (3) ジブクレーンの起伏装置には、ジブが安全・確実に保持されるよう、電動機軸又はドラム外周に、制動用又は保持用ブレーキが取り付けられている。
- (4) ジブクレーンなどの旋回装置の旋回方式には、センターポスト方式、旋回環方式などがある。
- (5) ホイストは、電動機、減速装置、巻上げドラム、ブレーキなどを小型のケーシング内に収めたもので、巻上装置と横行装置が一体化されている。

問 9 クレーンの種類、型式及び用途に関する記述として、適切なものは次のうちどれか。

- (1) 引込みクレーンには、水平引込みをさせるための機構により、ロープトロリ式及びマントロリ式などがある。
- (2) テルハは、走行、旋回及び起伏の運動を行うクレーンで、工場での材料や製品の運搬などに使用される。
- (3) 屋外の架構上に設けられたランウェイのレール上を走行するクレーンは、天井クレーンと同じ構造及び形状のものであっても橋形クレーンという。
- (4) レードルクレーンは、埠頭においてコンテナを専用のつり具であるスプレッドでつり上げて、陸揚げ及び積込みを行うクレーンである。
- (5) クライミング式ジブクレーンのクライミング方法には、マストクライミング方式とフロアクライミング方式がある。

問 10 クレーンの運転時の取扱い方法及び注意事項に関する記述として、適切なものは次のうちどれか。

- (1) 床上操作式クレーンでつり荷を移動させるときは、つり荷の運搬経路及び荷下ろし位置の安全確認のため、つり荷の前方に立ち、つり荷とともに歩くようにする。
- (2) 無線操作方式のクレーンで、運転者自身が玉掛け作業を行うときは、必要な運転作業に迅速に対応できるよう、制御器は電源スイッチを「入」にした状態で、他の者が操作できない場所に置いておく。
- (3) 巻上げ操作による荷の横引きを行うときは、周囲に人がいないことを確認してから行う。
- (4) ジブクレーンで荷をつるときは、マストやジブのたわみにより作業半径が大きくなるので、定格荷重に近い質量の荷をつる場合には、つり荷の質量が、たわみにより大きくなったときの作業半径における定格荷重を超えないことを確認する。
- (5) 停止時の荷振れを防止するために行う追いノッチは、移動を続けるつり荷が目標位置の少し手前まで来たときに移動の操作を一旦停止し、慣性で移動を続けるつり荷が振り切れた後、ホイストの真下に戻ってきたときに再び移動のスイッチを入れ、その直後に停止する手順で行う。

〔関係法令〕

- 問 1 1 建設物の内部に設置する走行クレーン(以下、本問において「クレーン」という。)に関する記述として、法令上、違反とならないものは次のうちどれか。
- (1) クレーンと建設物との間の歩道のうち、建設物の柱に接する部分以外の歩道の幅を0.5mとしている。
 - (2) クレーンと建設物との間の歩道のうち、建設物の柱に接する部分の歩道の幅を0.3mとしている。
 - (3) クレーンガードに歩道を有するクレーンの集電装置の部分を除いた最高部と、当該クレーンの上方にある建設物のはりとの間隔を0.5mとしている。
 - (4) クレーンガードの歩道と当該歩道の上方にある建設物のはりとの間隔が1.7mであるため、当該歩道上に当該歩道からの高さが1.4mの天がいをつけている。
 - (5) クレーンの運転室の端から労働者が墜落するおそれがあるため、当該運転室の端と運転室に通ずる歩道の端との間隔を0.4mとしている。

問 1 2 次のうち、法令上、クレーンの玉掛用具として使用禁止とされていないものはどれか。

- (1) 使用する際の安全係数が5となるワイヤロープ
- (2) リンクの断面の直径の減少が、製造されたときの当該直径の12%のつりチェーン
- (3) 伸びが製造されたときの長さの4%のつりチェーン
- (4) 直径の減少が公称径の9%のワイヤロープ
- (5) ワイヤロープ1よりの間において素線(フィラ線を除く。以下同じ。)の数の11%の素線が切断したワイヤロープ

問13 クレーンに係る作業を行うときの立入禁止の措置に関し、法令上、誤っているものは次のうちどれか。

- (1) つりチェーンを用いて荷に設けられた穴又はアイボルトを通さず1箇所に玉掛けをした荷がつり上げられているときは、つり荷の下に労働者を立ち入らせることは禁止されていない。
- (2) 動力下降以外の方法によって荷を下降させるときは、つり荷の下に労働者を立ち入らせることは禁止されている。
- (3) つりクランプ2個を用いて玉掛けをした荷がつり上げられているときは、つり荷の下に労働者を立ち入らせることは禁止されていない。
- (4) 複数の荷が一度につり上げられている場合であって、当該複数の荷が結束され、箱に入れられる等により固定されているときは、つり荷の下に労働者を立ち入らせることは禁止されていない。
- (5) ハッカー2個を用いて玉掛けをした荷がつり上げられているときは、つり荷の下に労働者を立ち入らせることは禁止されている。

問14 クレーンの組立て時、点検時、悪天候時等の措置に関する記述として、法令上、正しいものは次のうちどれか。

- (1) 屋外に設置されている走行クレーンについては、瞬間風速が毎秒30mをこえる風が吹くおそれがあるときは、作業を指揮する者を選任して、当該クレーンに係る作業中、その者にクレーンの逸走により労働者に危険が及ぶ範囲への労働者の立入りを監視させなければならない。
- (2) 天井クレーンのクレーンガーダの上において当該天井クレーンに近接する建物の補修の作業を行うときは、原則として、当該天井クレーンの運転を禁止するとともに、当該天井クレーンの操作部分に運転を禁止する旨の表示をしなければならない。
- (3) クレーンの組立ての作業を行うときは、作業を指揮する者を選任して、当該組立作業中に組立作業を行う区域へ関係労働者以外の労働者を立ち入らせる際には、当該作業を指揮する者に、当該立ち入らせる労働者の作業状況を監視させなければならない。
- (4) 大雨のため、クレーンの組立ての作業の実施について危険が予想されるときは、組立作業を行う区域に関係労働者以外の労働者が立ち入ることを禁止し、かつ、その旨を見やすい箇所に表示した上で当該作業に労働者を従事させなければならない。
- (5) 屋外に設置されているクレーンを用いて瞬間風速が毎秒30mをこえる風が吹いた後に作業を行うときのクレーンの各部分の異常の有無についての点検は、当該クレーンに係る作業の開始後、遅滞なく行わなければならない。

問15 クレーンの自主検査及び点検に関する記述として、法令上、正しいものは次のうちどれか。

- (1) 1か月以内ごとに1回行う定期自主検査においては、巻過防止装置その他の安全装置の異常の有無について検査を行わなければならない。
- (2) 1か月をこえる期間使用せず、当該期間中に1か月以内ごとに1回行う定期自主検査を実施しなかったクレーンについては、その使用を再び開始した後30日以内に、所定の事項について自主検査を行わなければならない。
- (3) クレーンを用いて作業を行うときは、その日の作業を開始する前に、所定の事項について点検を行うとともに、つり上げ荷重に相当する荷重の荷をつって行う荷重試験を実施しなければならない。
- (4) 定期自主検査を行ったときは、当該自主検査結果をクレーン検査証に記録しなければならない。
- (5) 1か月以内ごとに1回行う定期自主検査を実施し、異常を認めたときは、次の定期自主検査までに補修しなければならない。

問16 つり上げ荷重10tの天井クレーンの検査に関する記述として、法令上、誤っているものは次のうちどれか。

- (1) クレーン検査証の有効期間の更新を受けようとする者は、原則として、登録性能検査機関が行う性能検査を受けなければならない。
- (2) 性能検査においては、クレーンの各部分の構造及び機能について点検を行うほか、荷重試験を行うものとする。
- (3) 所轄労働基準監督署長は、変更検査のために必要があると認めるときは、検査を受ける者に塗装の一部をはがすことを命ずることができる。
- (4) クレーン検査証の有効期間をこえて使用を休止したクレーンを再び使用しようとする者は、使用再開検査を受けなければならない。
- (5) 使用再開検査における荷重試験は、定格荷重に相当する荷重の荷をつって、つり上げ、走行等の作動を定格速度により行うものとする。

問17 クレーン・デリック運転士免許及び免許証に関する次のAからEの記述について、法令上、正しいもののみを全て挙げた組み合わせは(1)～(5)のうちどれか。

- A 免許に係る業務に従事するときは、当該業務に係る免許証を携帯しなければならないが、屋外作業等、作業の性質上、免許証を滅失するおそれのある業務に従事するときは、免許証に代えてその写しを携帯することで差し支えない。
- B 故意により、免許に係る業務について重大な事故を発生させたときは、免許の取消し又は効力の一時停止の処分を受けることがある。
- C 免許に係る業務に現に就いている者は、氏名を変更したときは、免許証の書替えを受けなければならないが、変更後の氏名を確認することができる他の技能講習修了証等を携帯するときは、この限りでない。
- D 免許証を他人に譲渡又は貸与したときは、免許の取消し又は効力の一時停止の処分を受けることがある。
- E 労働安全衛生法違反により免許を取り消され、その取消しの日から起算して1年を経過しない者は、免許を受けることができない。

- (1) A, B, D
- (2) A, C, E
- (3) B, C, D
- (4) B, D, E
- (5) C, D, E

問18 クレーンに係る許可、設置、検査及び検査証に関する記述として、法令上、正しいものは次のうちどれか。

ただし、計画届の免除認定を受けていない場合とする。

- (1) つり上げ荷重6 tの橋形クレーンを設置しようとする事業者は、当該工事の開始の日の30日前までに、クレーン設置届を所轄労働基準監督署長に提出しなければならない。
- (2) つり上げ荷重0.9 tのスタッカー式クレーンを設置した事業者は、設置後10日以内にクレーン設置報告書を所轄労働基準監督署長に提出しなければならない。
- (3) つり上げ荷重2 tのジブクレーンを製造しようとする者は、原則として、あらかじめ、所轄都道府県労働局長の製造許可を受けなければならない。
- (4) クレーン検査証の有効期間は、原則として3年であるが、所轄労働基準監督署長は、落成検査の結果により当該期間を3年未満とすることができる。
- (5) クレーン検査証を受けたクレーンを設置している者に異動があったときは、クレーンを設置している者は、当該異動後20日以内に、クレーン検査証書替申請書にクレーン検査証を添えて、所轄労働基準監督署長に提出し、書替えを受けなければならない。

問19 クレーンの運転の業務に関する記述として、法令上、誤っているものは次のうちどれか。

- (1) 床上運転式クレーンに限定したクレーン・デリック運転士免許では、つり上げ荷重10 t のマントロリ式橋形クレーンの運転の業務に就くことができない。
- (2) 床上操作式クレーン運転技能講習の修了で、つり上げ荷重8 t の床上運転式クレーンである天井クレーンの運転の業務に就くことができる。
- (3) クレーンに限定したクレーン・デリック運転士免許で、つり上げ荷重20 t の無線操作方式の橋形クレーンの運転の業務に就くことができる。
- (4) クレーンの運転の業務に係る特別の教育の受講では、つり上げ荷重6 t のジブクレーンの運転の業務に就くことができない。
- (5) 限定なしのクレーン・デリック運転士免許で、つり上げ荷重30 t のアンローダの運転の業務に就くことができる。

問20 次の文章はクレーンに係る法令条文であるが、この文中の□内に入れるA及びBの数値の組合せとして、正しいものは(1)～(5)のうちどれか。

「クレーンの巻過防止装置については、フック、グラブバケット等のつり具の上面又は当該つり具の巻上げ用シーブの上面とドラム、シーブ、トロリフレームその他当該上面が接触するおそれのある物(傾斜したジブを除く。)の下面との間隔が□ A □m以上(直働式の巻過防止装置にあつては、□ B □m以上)となるように調整しておかなければならない。」

- | | A | B |
|-------|------|------|
| (1) | 0.05 | 0.15 |
| (2) | 0.05 | 0.25 |
| (3) | 0.15 | 0.05 |
| (4) | 0.15 | 0.25 |
| ○ (5) | 0.25 | 0.05 |

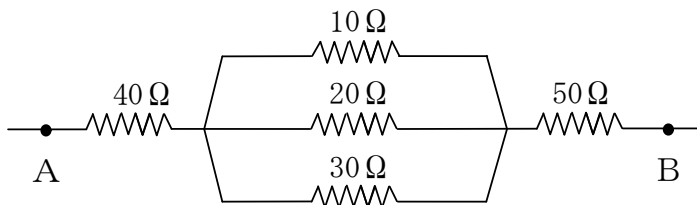
〔原動機及び電気に関する知識〕

問 2 1 電気に関する記述として、適切でないものは次のうちどれか。

- (1) 交流は、整流器で直流に変換できるが、得られた直流は完全に平滑ではなく波が多少残るため、脈流と呼ばれる。
- (2) 交流は、電流及び電圧の大きさ並びにそれらの方向が周期的に変化する。
- (3) 工場の動力用電源には、一般に、200V級又は400V級の単相交流が使用されている。
- (4) 発電所から消費地の変電所までの送電には、電力の損失を少なくするため、特別高圧の交流が使用されている。
- (5) 電力として配電される交流の周波数には、地域によって50Hzと60Hzがある。

問 2 2 図のような回路について、A B間の合成抵抗の値に最も近いものは(1)～(5)のうちどれか。

- (1) $30\ \Omega$
- (2) $50\ \Omega$
- (3) $75\ \Omega$
- (4) $90\ \Omega$
- (5) $95\ \Omega$



問 2 3 電動機に関する記述として、適切でないものは次のうちどれか。

- (1) 巻線形三相誘導電動機は、固定子側も回転子側も巻線になっており、回転子側の巻線はスリップリングを通して外部抵抗と接続される。
- (2) かご形三相誘導電動機の回転子は、鉄心の周りに太い導線(バー)がかご形に配置された簡単な構造である。
- (3) 直流電動機は、一般に、速度制御性能が優れているが、整流子及びブラシの保守が必要である。
- (4) 巻線形三相誘導電動機では、固定子側を一次側、回転子側を二次側と呼ぶ。
- (5) 三相誘導電動機の同期速度は、周波数を一定とすれば、極数が少ないほど遅くなる。

問 2 4 クレーンの電動機の付属機器に関する記述として、適切でないものは次のうちどれか。

- (1) カム形間接制御器は、カム周辺に固定されたスイッチにより電磁接触器の操作回路を開閉するものである。
- (2) 押しボタン制御器は、直接制御器の一種であり、電動機の正転と逆転のボタンを同時に押せない構造となっている。
- (3) 無線操作用の制御器には、切替え開閉器により、機上運転に切り替えることができる機能を持つものがある。
- (4) クランクハンドル式の制御器は、操作ハンドルを水平方向に回して操作する構造である。
- (5) 巻線形三相誘導電動機又は直流電動機の色度制御に用いられる抵抗器には、特殊鉄板を打ち抜いたもの又は鋳鉄製の抵抗体を絶縁ロッドで締め付け、格子状に組み立てたものがある。

問 2 5 クレーンの給電装置及び配線に関する記述として、適切でないものは次のうちどれか。

- (1) トロリ線給電には、トロリ線の取付け方法によりイヤ式とすくい上げ式がある。
- (2) キャブタイヤケーブルは、導体に細い素線を使い、これを多数より合わせており、外装被覆も厚く丈夫に作られているので、引きずったり、屈曲を繰り返す用途に適している。
- (3) 旋回体、ケーブル巻取式などの回転部分への給電には、トロリバーが用いられる。
- (4) トロリ線給電のうち絶縁トロリ線方式のものは、一本一本のトロリ線がすその開いた絶縁物で被覆されており、集電子はその間を摺動して集電する。
- (5) 内部配線は、一般に、絶縁電線を金属管などの電線管又は金属ダクト内に収め、外部からの損傷を防いでいる。

問 2 6 電動機の制御に関する記述として、適切でないものは次のうちどれか。

- (1) 半間接制御は、巻線形三相誘導電動機の一次側を直接制御器で直接制御し、二次側を電磁接触器で間接制御する方式である。
- (2) 間接制御は、電動機の主回路に電磁接触器を挿入し、主回路の開閉を電磁接触器に行わせる方式で、制御器は、主回路を開閉する電磁接触器の電磁コイル回路の開閉を受け持つ。
- (3) 容量の大きな電動機を直接制御にすると、制御器のハンドル操作が重くなる。
- (4) 間接制御は、直接制御に比べ、制御器は小型軽量であるが、設備費が高い。
- (5) 操作用制御器の第 1 ノッチとして設けられるコースチングノッチは、ブレーキにのみ通電してブレーキを緩めるようになっているノッチで、停止時の衝撃や荷振れを防ぐために有効である。

問 2 7 クレーンの三相誘導電動機の世界速度制御方式などに関する記述として、適切でないものは次のうちどれか。

- (1) かご形三相誘導電動機では、極数変換により速度制御を行う場合は、速度比 2 : 1 の 2 巻線のものが多く用いられる。
- (2) 巻線形三相誘導電動機の電動油圧押し上機ブレーキ制御は、機械的な摩擦力を利用して制御するため、ブレーキライニングの摩耗を伴う。
- (3) かご形三相誘導電動機で、電源電圧をそのまま電動機の端子にかけて始動させることを全電圧始動という。
- (4) 巻線形三相誘導電動機の二次抵抗制御は、固定子の巻線に接続した抵抗器の抵抗値を変化させて速度制御するもので、始動時に緩始動ができる。
- (5) かご形三相誘導電動機のインバーター制御は、電源の周波数を周波数変換器で変えて電動機に供給し回転数を制御するもので、精度の高い速度制御ができる。

問 2 8 電気回路の絶縁、絶縁体、スパークなどに関する記述として、適切なものは次のうちどれか。

- (1) ナイフスイッチは、切るときよりも入れるときの方がスパークが大きいので、入れるときはできるだけスイッチに近づかないようにして、側方などから行う。
- (2) スパークは、回路にかかる電圧が高いほど大きくなり、その熱で接点の損傷や焼付きを発生させることがある。
- (3) 絶縁物の絶縁抵抗は、漏れ電流を回路電圧で除したものである。
- (4) 雲母は、電気の導体である。
- (5) 電気回路の絶縁抵抗は、ボルトメーターと呼ばれる絶縁抵抗計を用いて測定する。

問 2 9 電気計器の使用方法に関する記述として、適切なものは次のうちどれか。

- (1) 回路計(テスター)では、測定する回路の電圧や電流の大きさの見当がつかない場合は、最初に測定範囲の最小レンジで測定する。
- (2) 電流計は、測定する回路に並列に接続して測定し、電圧計は、測定する回路に直列に接続して測定する。
- (3) 電流計で大電流を測定する場合は、交流では分流器を、直流では変流器を使用する。
- (4) アナログテスターでは、正確な値を測定するため、あらかじめ調整ねじで指針を「0」に合わせる0点調整を行ってから測定する。
- (5) 電圧計で交流高電圧を測定する場合は、計器用変圧器により昇圧した電圧を測定する。

問 3 0 感電及びその防止に関する記述として、適切なものは次のうちどれか。

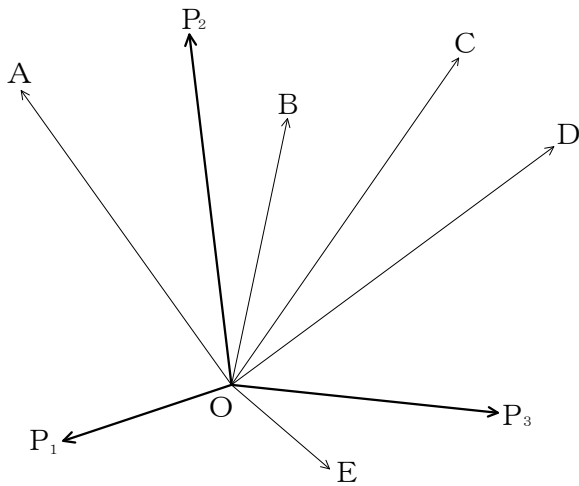
- (1) 感電による死亡原因としては、心室細動の発生、呼吸停止及び電気火傷があげられる。
- (2) 天井クレーンは、鋼製の走行車輪を経て走行レールに接触しているため、走行レールが接地されている場合は、クレーンガーダ上で走行トロリ線の充電部分に身体が接触しても、感電の危険はない。
- (3) 接地線には、できるだけ電気抵抗の大きな電線を使った方が丈夫で、安全である。
- (4) 感電による危険を電流と時間の積によって評価する場合、一般に500ミリアンペア秒が安全限界とされている。
- (5) 人体は身体内部の電気抵抗が皮膚の電気抵抗よりも大きいいため、電気火傷の影響は皮膚深部には及ばないが、皮膚表面は極めて大きな傷害を受ける。

次の科目の免除者は、問31～問40は解答しないでください。

[クレーンの運転のために必要な力学に関する知識]

問31 図のようにO点に同一平面上の三つの力 P_1 、 P_2 、 P_3 が作用しているとき、これらの合力に最も近いものは(1)～(5)のうちどれか。

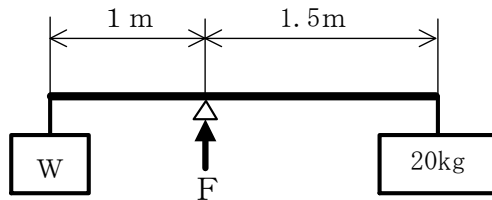
- (1) A
- (2) B
- (3) C
- (4) D
- (5) E



問32 図のような天びん棒で荷Wをワイヤロープでつり下げ、つり合うとき、天びん棒を支えるための力Fの値は(1)～(5)のうちどれか。

ただし、重力の加速度は 9.8m/s^2 とし、天びん棒及びワイヤロープの質量は考えないものとする。

- (1) 98N
- (2) 196N
- (3) 294N
- (4) 392N
- (5) 490N



問33 長さ2 m、幅1 m、厚さ3 mmのアルミニウム板100枚の質量の値に最も近いものは(1)～(5)のうちどれか。

- (1) 1.4 t
- (2) 1.6 t
- (3) 4.3 t
- (4) 4.7 t
- (5) 5.3 t

問34 均質な材料でできた固体の物体及び荷の重心に関する記述として、適切なものは次のうちどれか。

- (1) 複雑な形状の物体の重心は、二つ以上の点になる場合があるが、重心の数が多いほどその物体の安定性は良くなる。
- (2) 重心の位置が物体の外部にある物体であっても、置き方を変えると重心の位置が物体の内部に移動する場合がある。
- (3) 長尺の荷をクレーンでつり上げるため、目安で重心位置を定めてその真上にフックを置き、玉掛けを行い、地切り直前まで少しだけつり上げたとき、荷が傾いた場合は、荷の実際の重心位置は目安とした重心位置よりも傾斜の低い側にある。
- (4) 水平面上に置いた直方体の物体を傾けた場合、重心からの鉛直線がその物体の底面を外れるときは、その物体は元に戻る。
- (5) 直方体の物体の置き方を変える場合、重心の位置が高くなるほど安定性は良くなる。

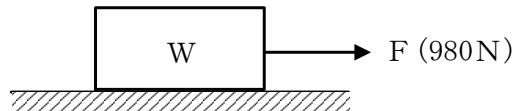
問35 物体の運動に関する記述として、適切なものは次のうちどれか。

- (1) 物体が円運動をしているときの遠心力と向心力は、力の大きさが等しく、向きが反対である。
- (2) 物体が一定の加速度で加速し、その速度が10秒間に10m/s から35m/s になったときの加速度は、 25m/s^2 である。
- (3) 等速直線運動をしている物体の移動した距離をL、その移動に要した時間をTとすれば、その速さVは、 $V=L \times T$ で求められる。
- (4) 運動している物体には、外部から力が作用しない限り、静止している状態に戻ろうとする性質があり、この性質を慣性という。
- (5) 物体が円運動をしているとき、遠心力は、物体の質量が大きいほど小さくなる。

問36 図のように、水平な床面に置いた質量Wの物体を床面に沿って引っ張り、動き始める直前の力Fの値が980Nであったとき、Wの値は(1)～(5)のうちどれか。

ただし、接触面の静止摩擦係数は0.2とし、重力の加速度は 9.8m/s^2 とする。

- (1) 20kg
- (2) 200kg
- (3) 333kg
- (4) 500kg
- (5) 1921kg



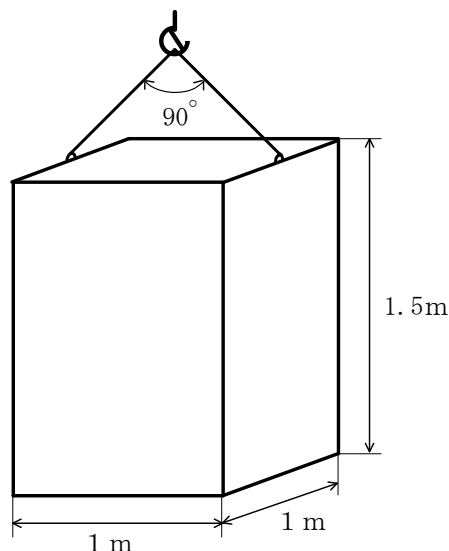
問37 天井から垂直につるした直径2 cmの丸棒の先端に質量250 kgの荷をつり下げるとき、丸棒に生じる引張応力の値に最も近いものは(1)～(5)のうちどれか。ただし、重力の加速度は 9.8m/s^2 とし、丸棒の質量は考えないものとする。

- (1) 1 N/mm^2
- (2) 2 N/mm^2
- (3) 4 N/mm^2
- (4) 8 N/mm^2
- (5) 20 N/mm^2

問38 図のような形状のコンクリート製の直方体を同じ長さの2本の玉掛け用ワイヤロープを用いてつり角度 90° でつるとき、1本のワイヤロープにかかる張力の値に最も近いものは(1)～(5)のうちどれか。

ただし、コンクリートの 1 m^3 当たりの質量は 2.3 t 、重力の加速度は 9.8 m/s^2 とする。また、荷の左右のつり合いは取れており、左右のワイヤロープの張力は同じとし、ワイヤロープ及び荷のつり金具の質量は考えないものとする。

- (1) 18 kN
- (2) 20 kN
- (3) 24 kN
- (4) 34 kN
- (5) 40 kN

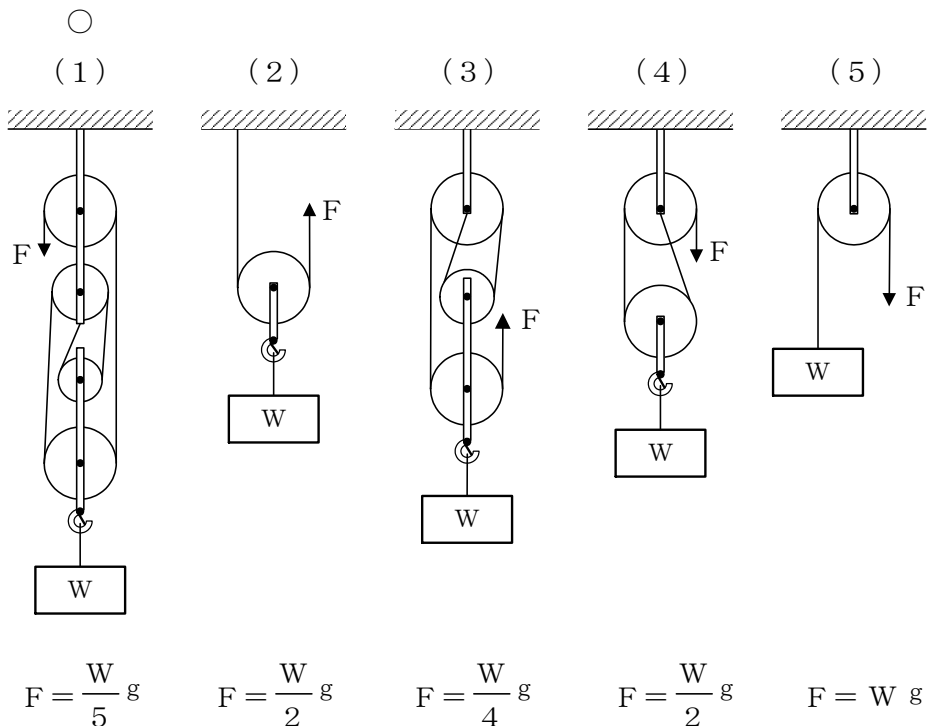


問 3 9 荷重に関する記述として、適切でないものは次のうちどれか。

- (1) 衝撃荷重は、極めて短時間に急激に加わる荷重である。
- (2) クレーンのシーブを通る巻上げ用ワイヤロープには、引張荷重と曲げ荷重がかかる。
- (3) 天井クレーンのクレーンガーダには、主に曲げ荷重がかかる。
- (4) せん断荷重は、材料をはさみで切るように働く荷重である。
- (5) クレーンの巻上げドラムには、引張荷重とねじり荷重がかかる。

問 4 0 図のような滑車を用いて質量Wの荷をつり上げるとき、荷を支えるために必要な力Fを求める式がそれぞれの図の下部に記載してあるが、これらFを求める式として、誤っているものは(1)～(5)のうちどれか。

ただし、gは重力の加速度とし、滑車及びワイヤロープの質量並びに摩擦は考えないものとする。



(終り)